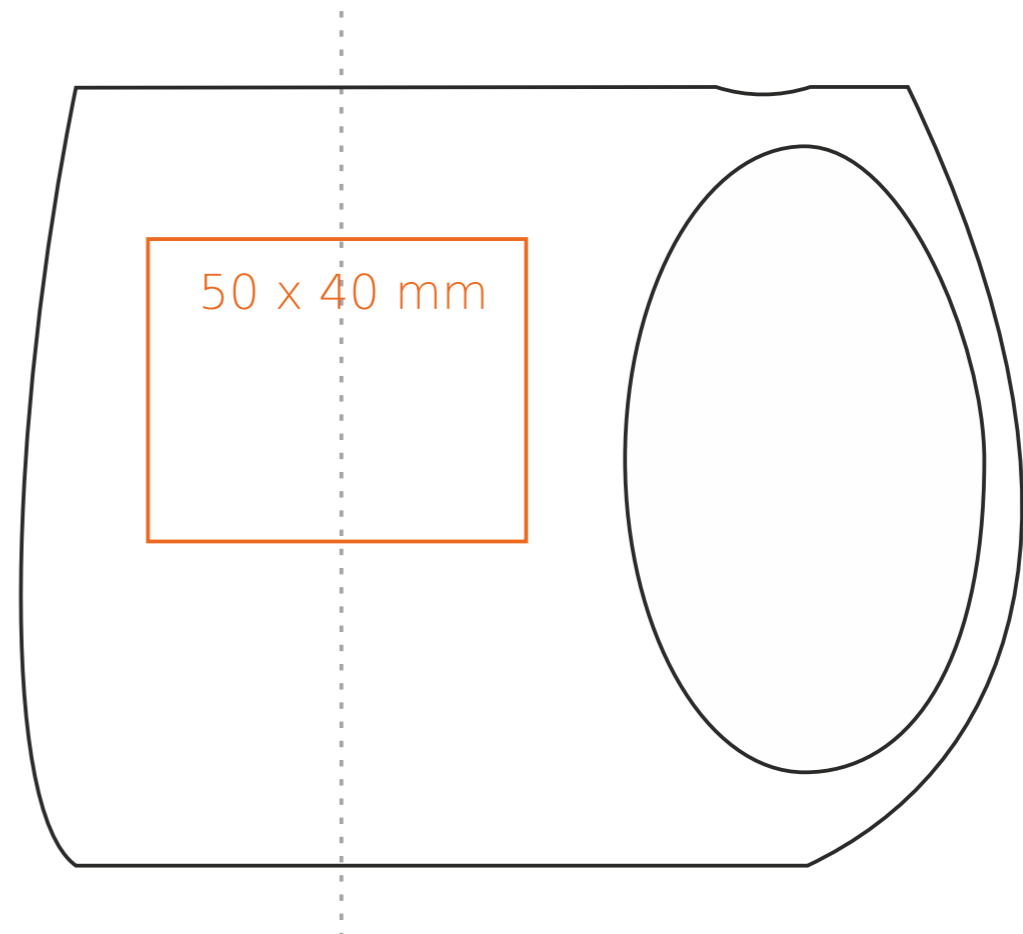
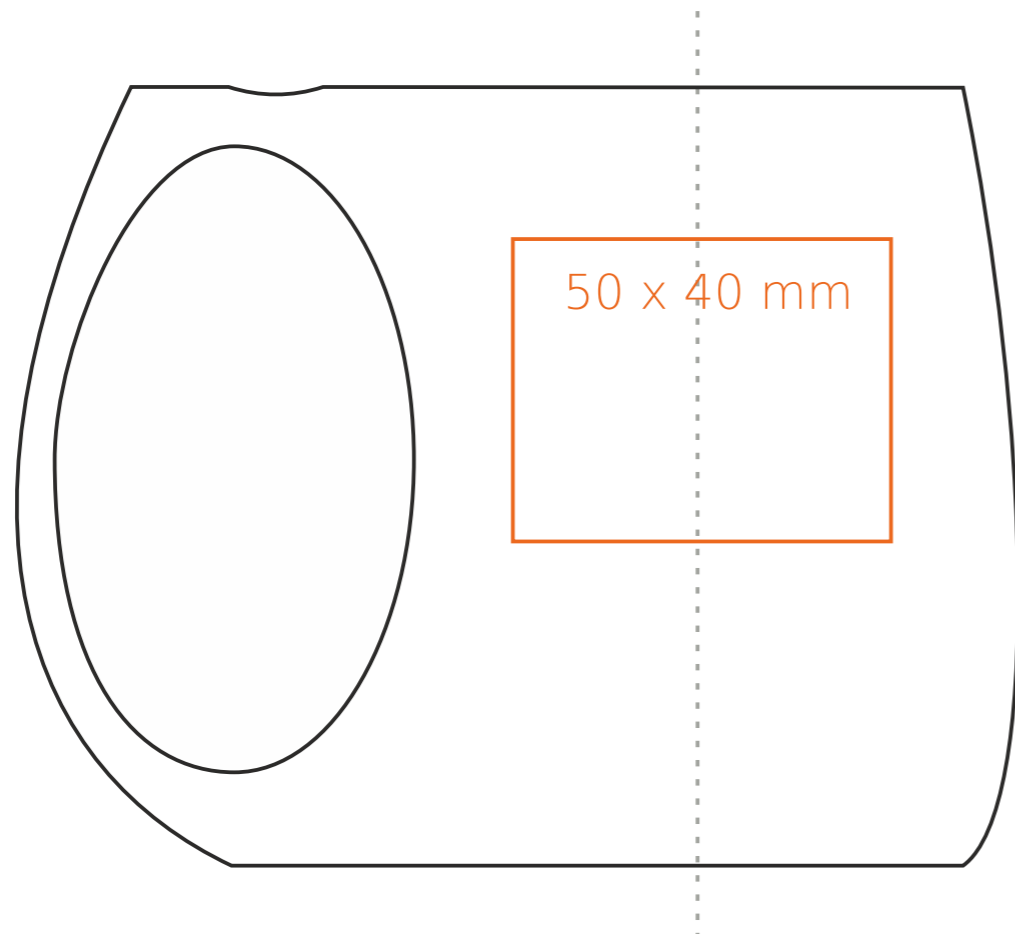


M/020 Strong Man

450 ml / h: 103 mm / Ø 82 mm



- Henkeldruck - 80 x 15 mm
- Druck auf der Innerseite - 40 x 10 mm
- Bodendruck außen - Ø 50 mm

*Für Projekte mit Transferdruckverfahren außerhalb unserer Standarddruckfläche bitte unser Beratungsteam kontaktieren.

[Wie sollten die Projekte für den Druck vorbereitet werden](#)

Bedeutung

- Transferdruck
- Sensitive Touch